










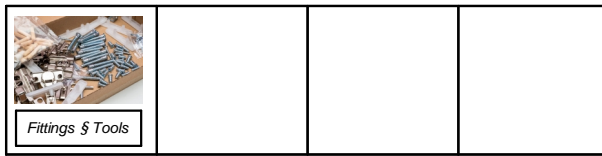
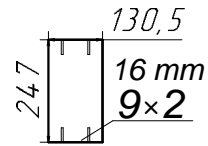
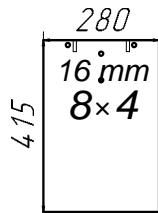
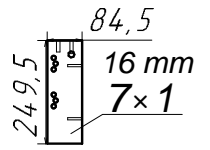
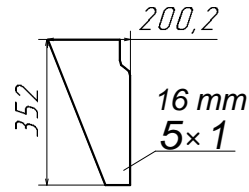
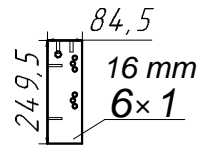
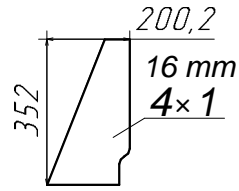
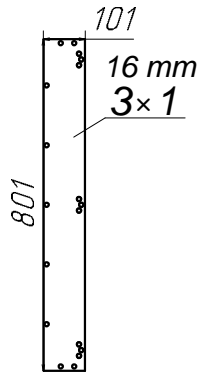
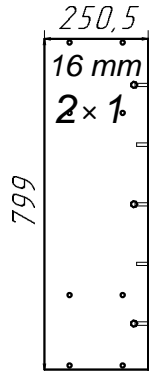
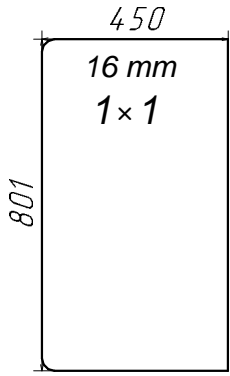
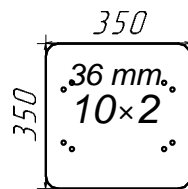
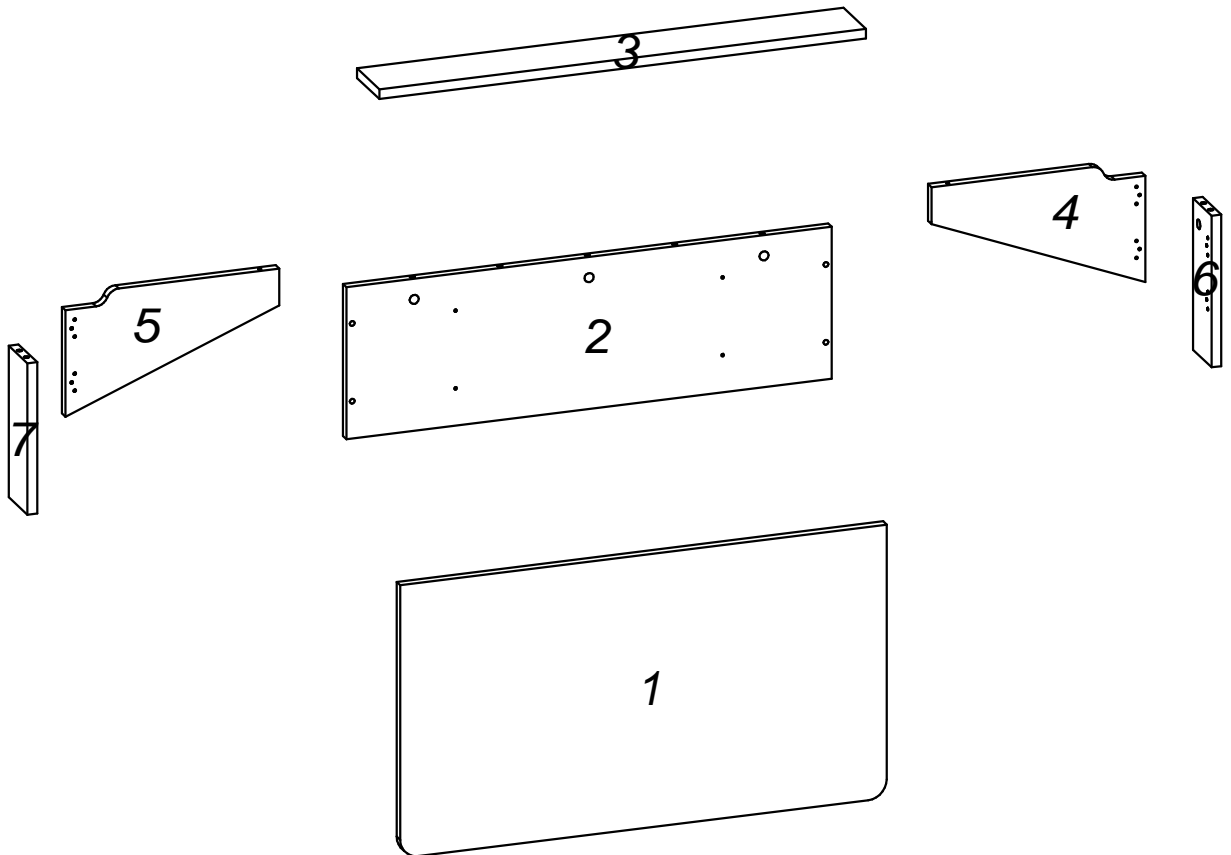
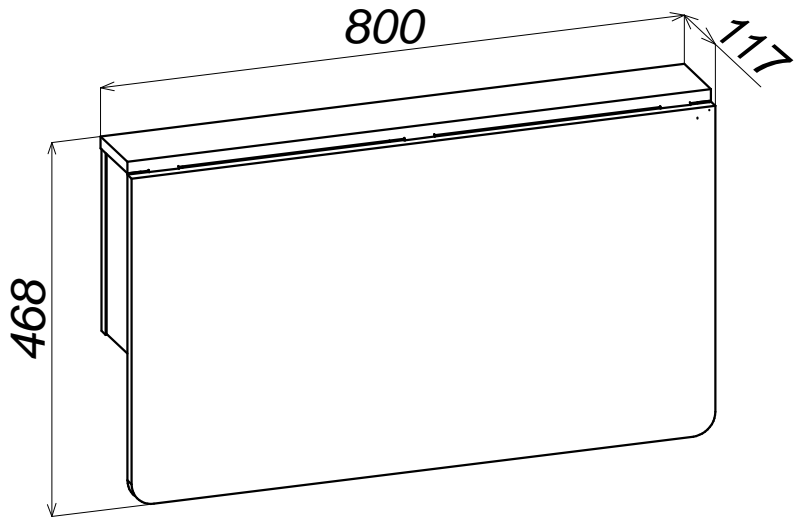
 <p><math>\varnothing 6,3 \times 50 \text{ mm}</math></p> <p><b>A1 x 12</b></p>	 <p><math>\varnothing 12 \text{ mm}</math></p> <p><b>A2 x 8</b></p>	 <p>4 mm</p> <p><b>A3 x 1</b></p>	 <p><math>\varnothing 15 \times 12 \text{ mm}</math></p> <p><b>B1 x 5</b></p>	 <p><math>\varnothing 5 \times 44 \text{ mm}</math></p> <p><b>B2 x 5</b></p>
 <p><math>\varnothing 20 \text{ mm}</math></p> <p><b>B3 x 5</b></p>	 <p><math>\varnothing 4 \times 16 \text{ mm}</math></p> <p><b>D x 58</b></p>	 <p><math>\varnothing 8 \times 36 \text{ mm}</math></p> <p><b>G x 12</b></p>	 <p><b>L x 2</b></p>	 <p><b>S x 7</b></p>
 <p><math>\varnothing 15 \text{ mm}</math></p> <p><b>N x 8</b></p>	 <p><b>U x 8</b></p>			

# Box 1 / 2



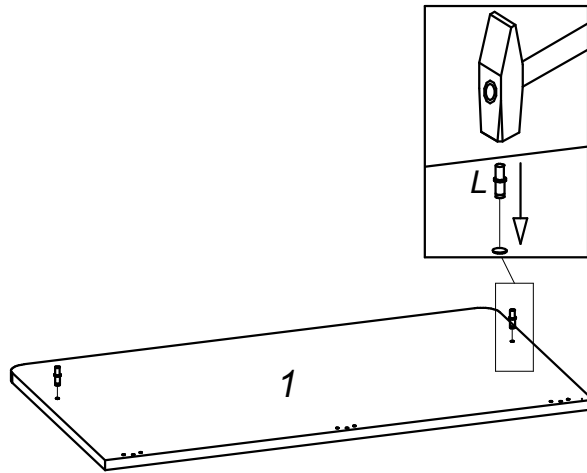
# Box 2 / 2





1

L x 2



2

B1 x 5



∅15x12 mm

B2 x 5



∅5x44 mm

D x 12



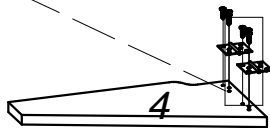
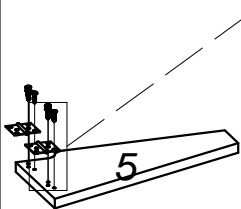
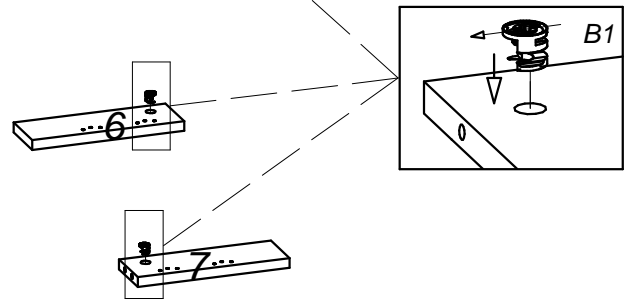
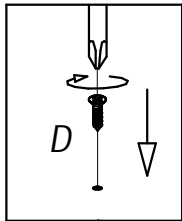
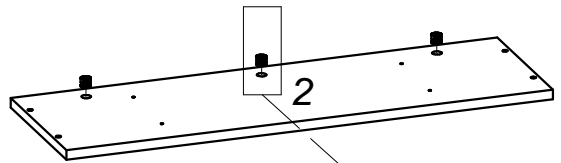
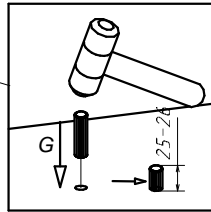
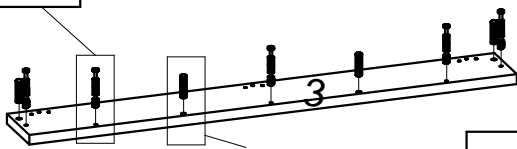
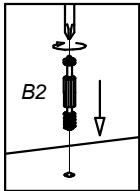
∅4x16 mm

G x 4

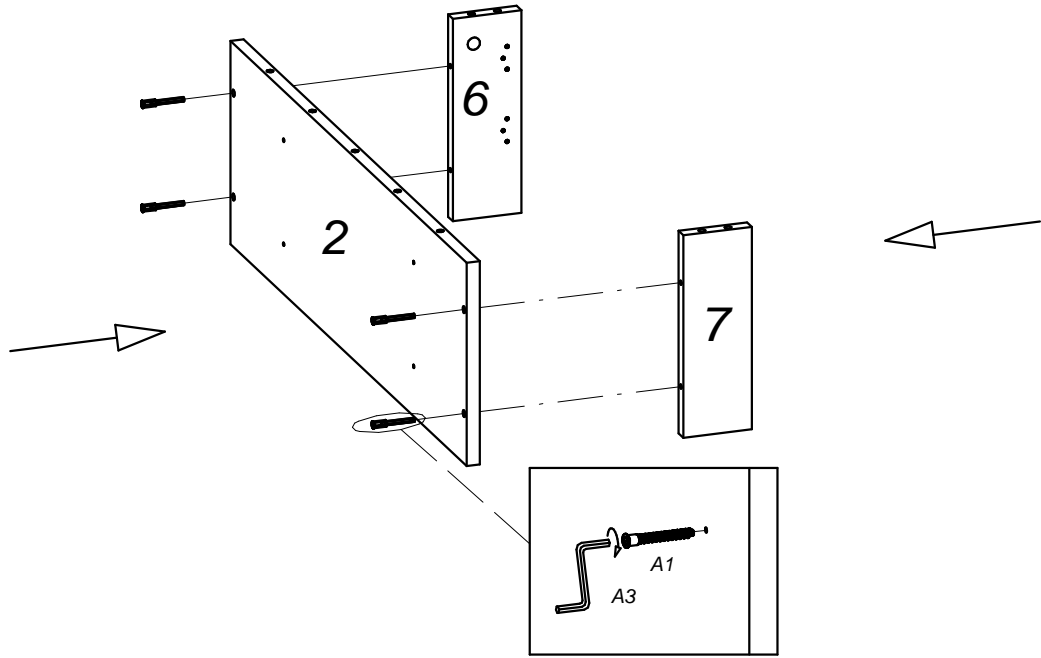
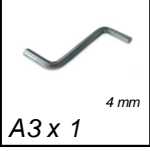


∅8x36 mm

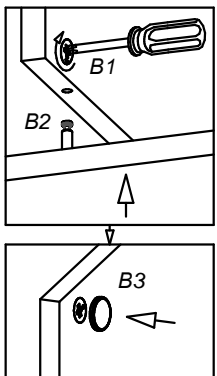
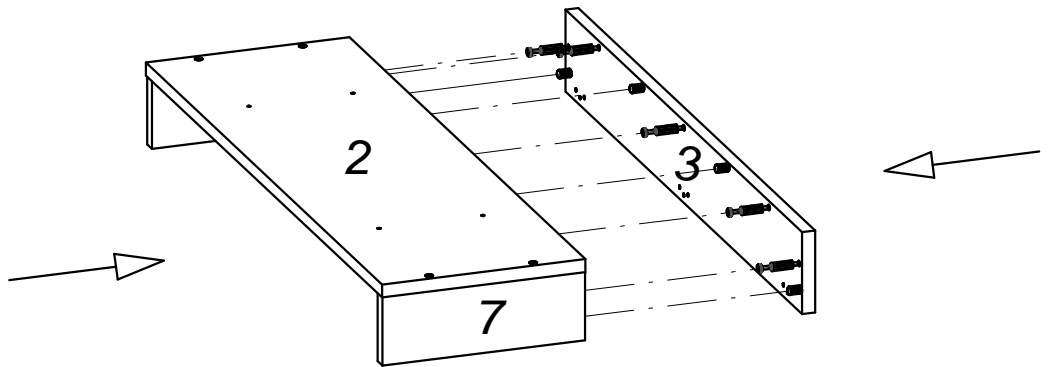
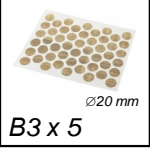
S x 4



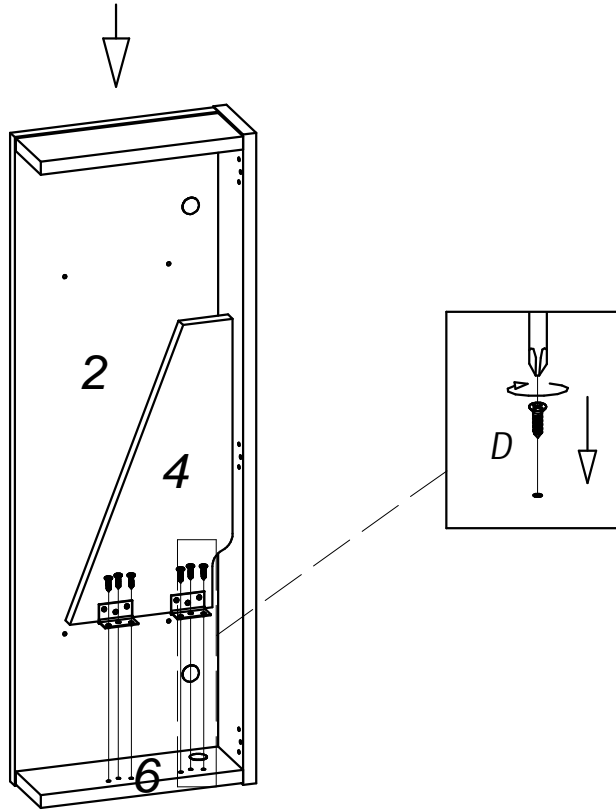
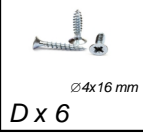
3



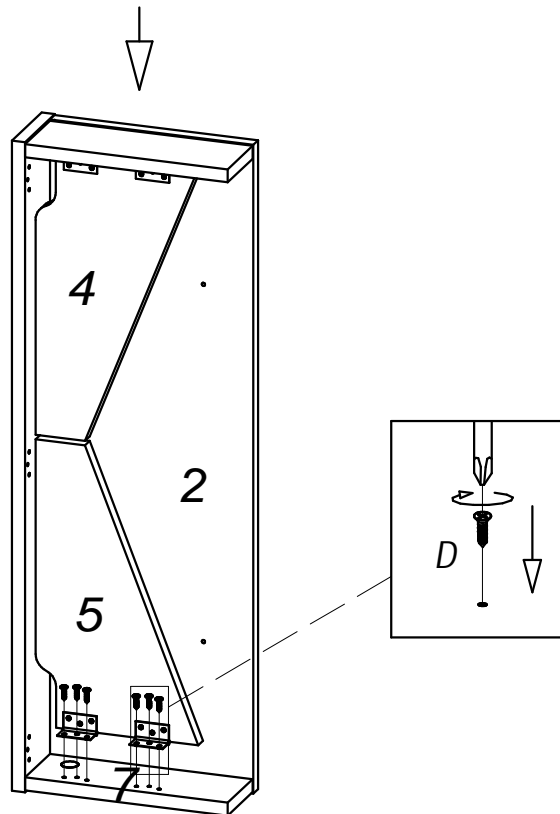
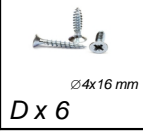
4



5



6

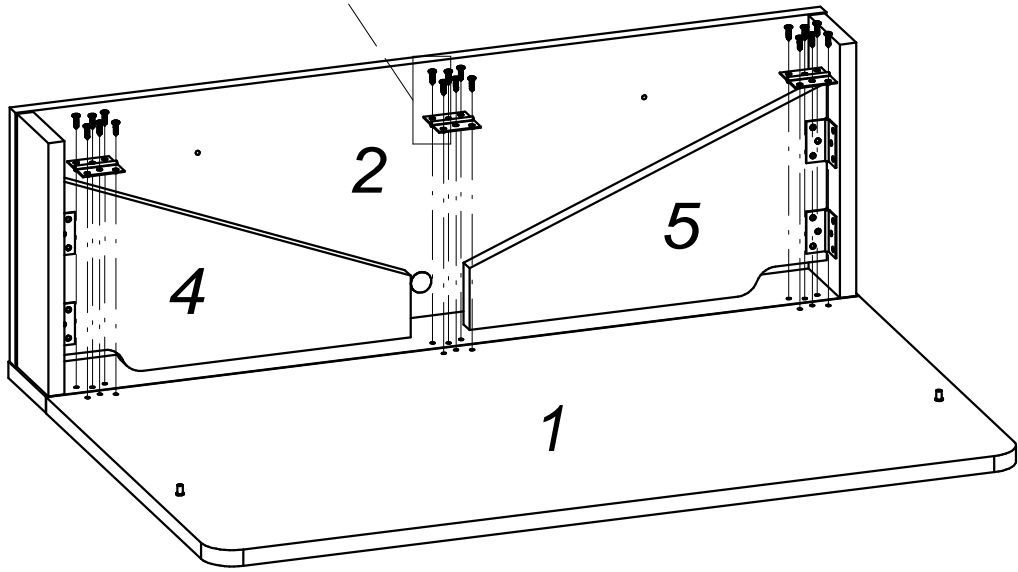
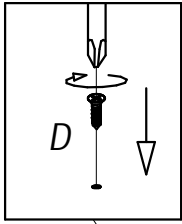


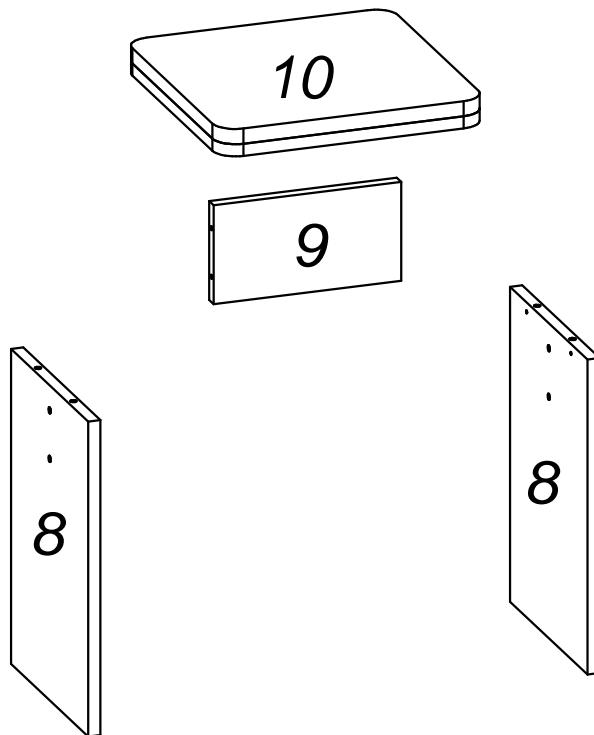
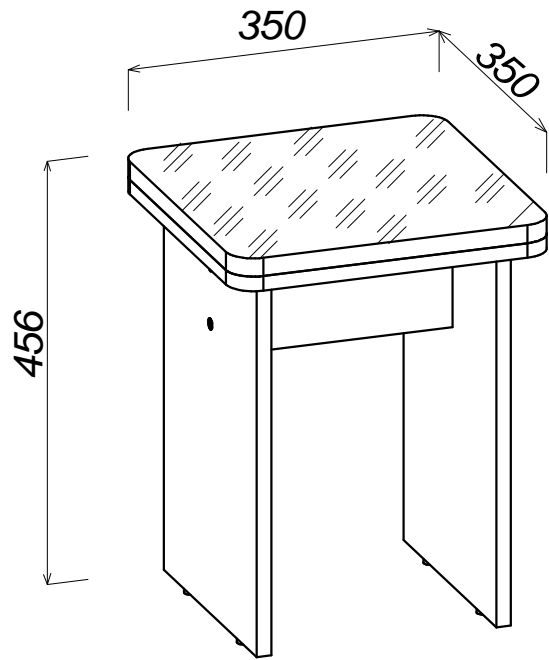


7

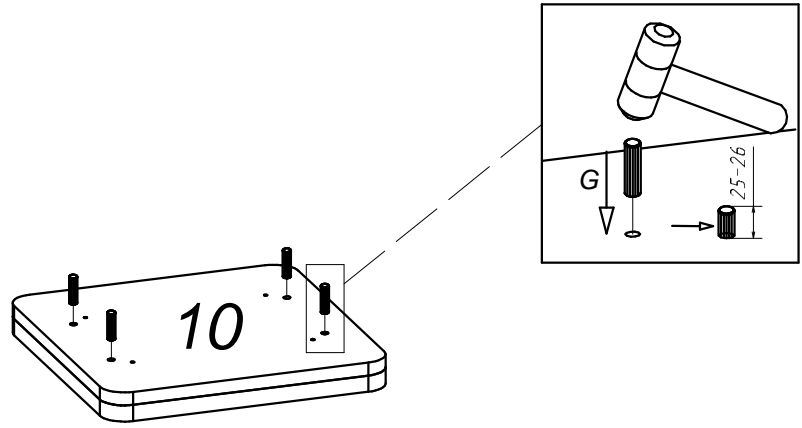
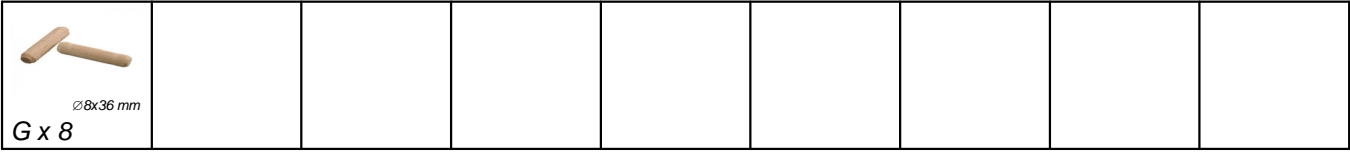
  
Ø4x16 mm  
D x 18

  
S x 3



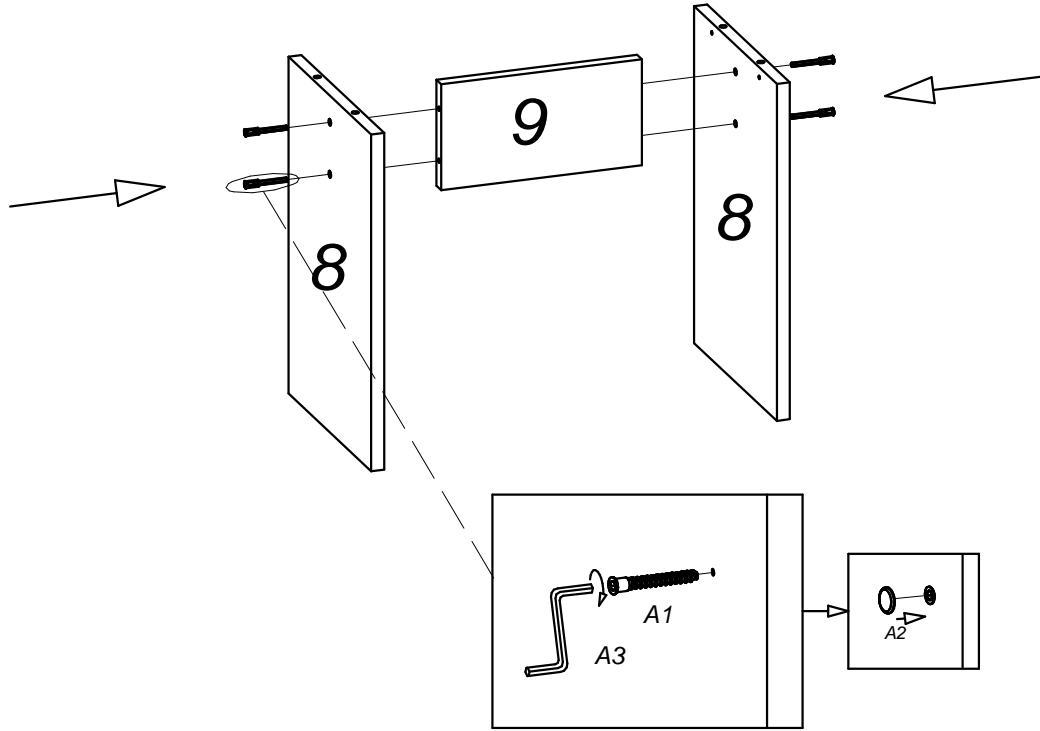
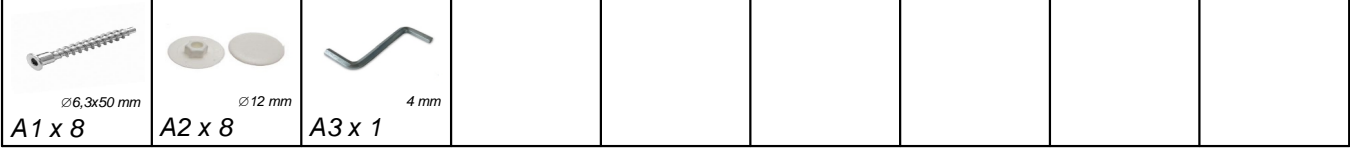


1



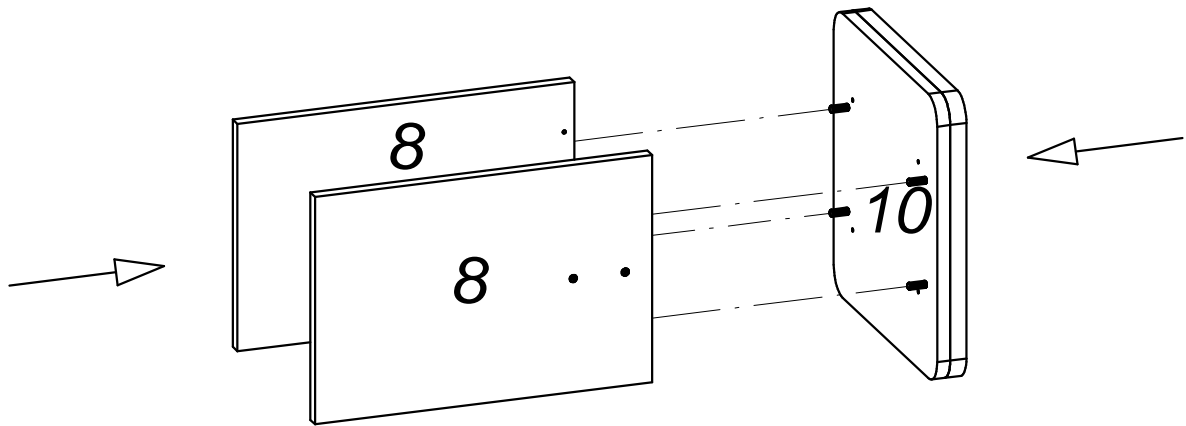
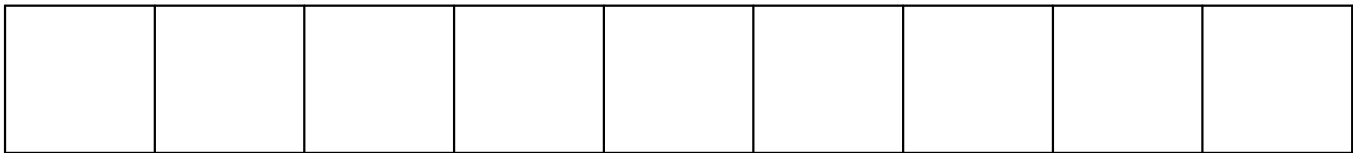
x 2

2



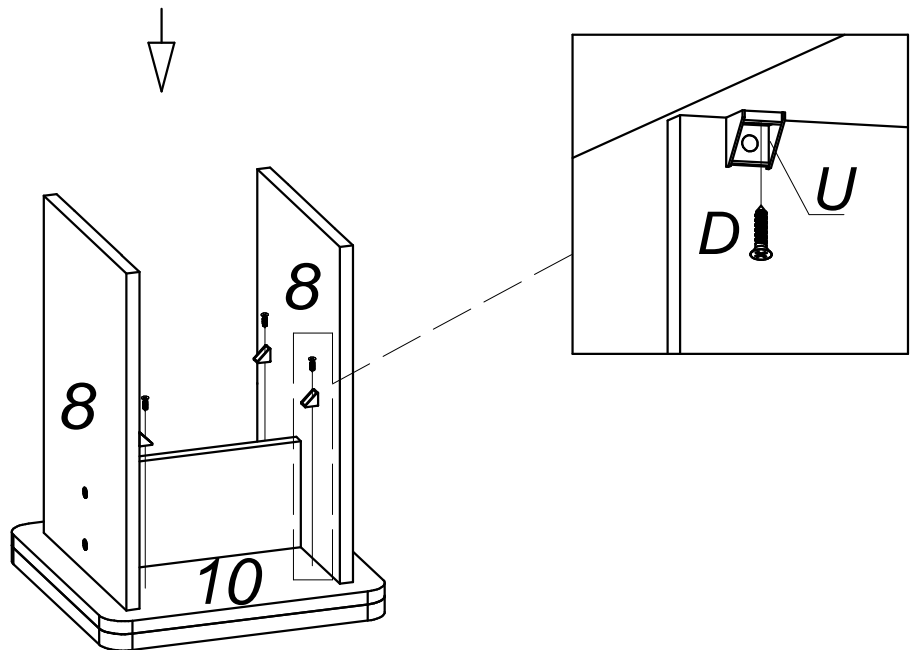
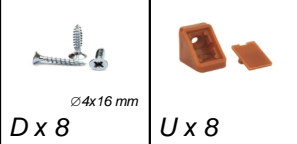
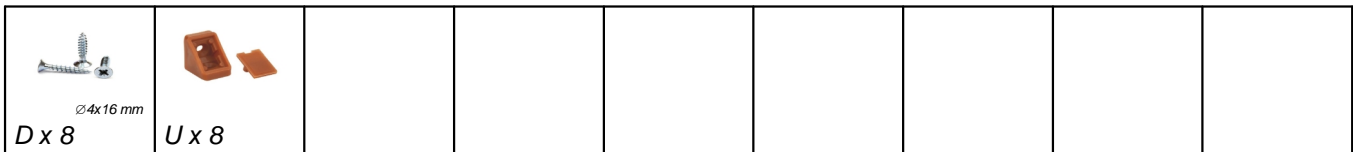
x 2

3



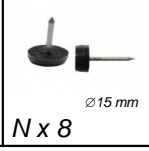
x 2

4

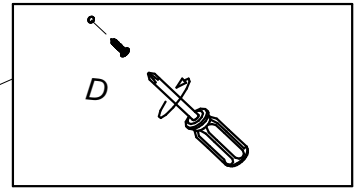
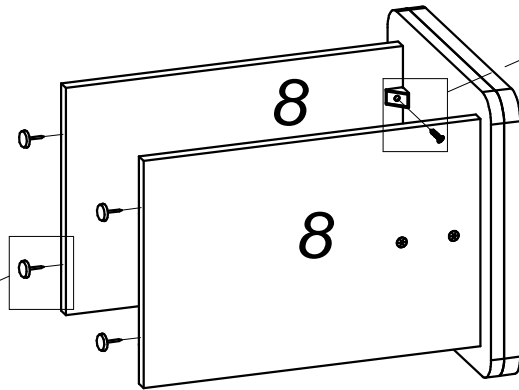
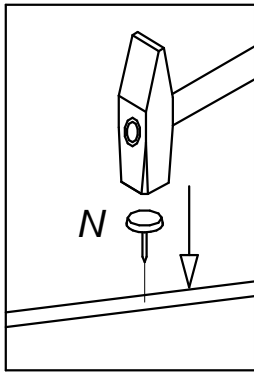


x 2

5



--	--	--	--	--	--	--	--	--



x 2